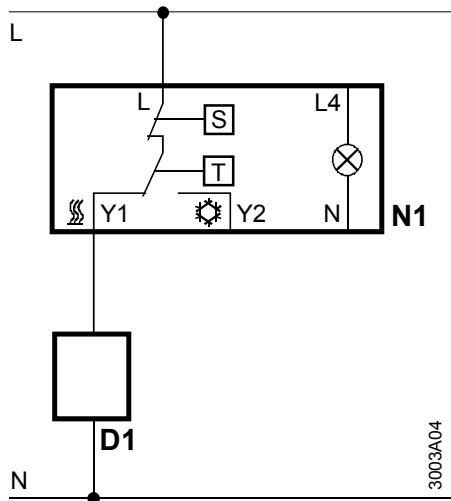


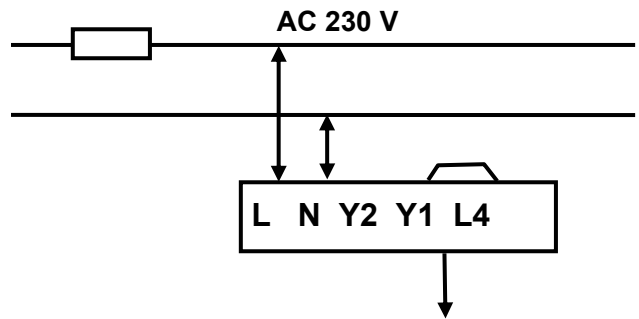
## Schéma zapojení



- D1 Ovládané zařízení – (ventil, topný registr apod.)
- L Fáze 230 V AC
- N Nula
- L4 Napájení LED indikátoru 230 V AC
- N1 Prostorový termostat
- S Spínač ON/OFF
- Y1 Řídicí výstup "Vytápění"
- Y2 Řídicí výstup "Chlazení"
- T Vlastní termostatický element (plynem plněná kovová membrána)

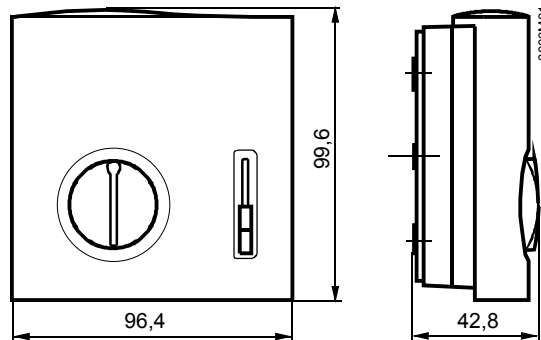
### Poznámka:

Aby LED dioda svítila společně se zapnutím ovládaného zařízení, propojte vzájemně svorky L4 a Y1 (Y2 v případě chlazení) a svorku N připojte na nulový vodič.



## Rozměry

Termostat



Základová deska

