

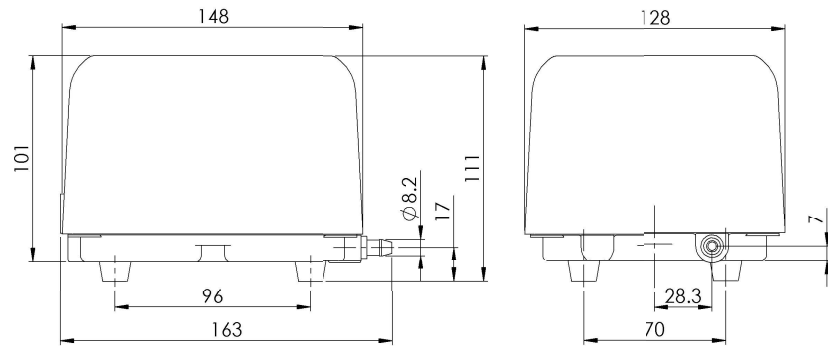
Linear air pump 電磁式鼓風機
Built-In Type & Small Capacity

DB8 / 15 / 20

UL No. E257514



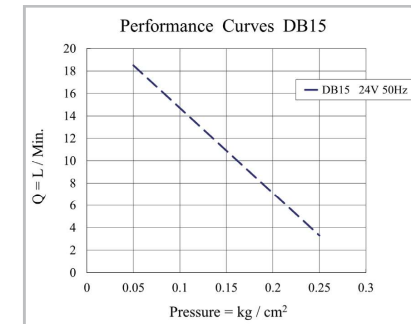
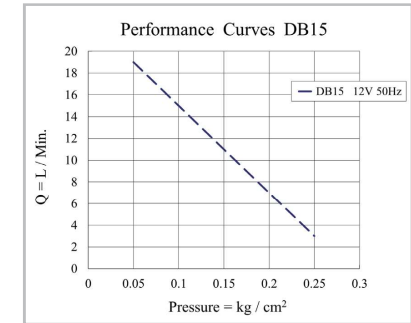
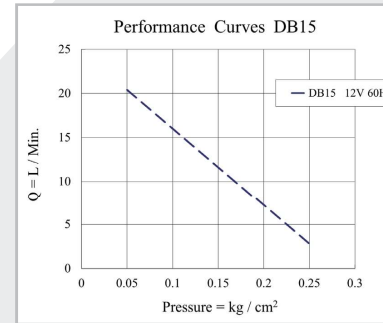
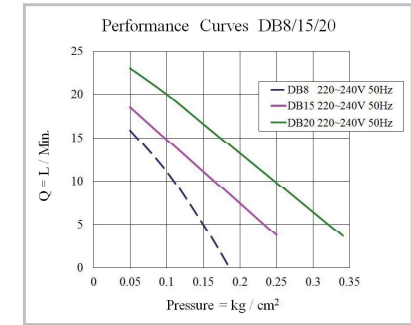
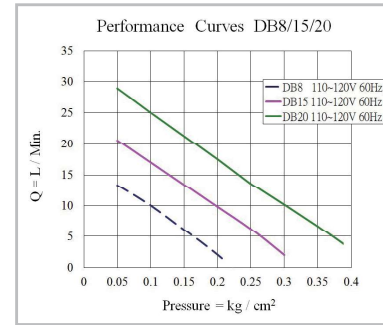
► Dimensions (mm) 外形尺寸 :



► Specifications 規格 :

Model 型號	Voltage 電壓 (VAC)	Frequency 頻率 (Hz)	Rated Pressure 額定壓力		Air Flow 風量		AMP 安培 (A)	Watt 瓦特 (w)	Noise 噪音 (dBA)	Weight 重量	
			kg/cm ²	PSI	LPM	CFM				kg	lb
DB8	110-120	60	0.1	1.42	10	0.35	0.17	10	26	2.54	5.6
DB8	220-240	50	0.1	1.42	11	0.39	0.08	10			
DB15	110-120	60	0.1	1.42	17	0.6	0.36	20			
DB15	220-240	50	0.1	1.42	15	0.53	0.16	17			
DB15	12	60	0.1	1.42	16	0.57	2.5	14			
DB15	12	50	0.1	1.42	15	0.53	2.6	14			
DB15	24	50	0.1	1.42	15	0.53	1.4	15			
DB20	110-120	60	0.1	1.42	25	0.88	0.3	22			
DB20	220-240	50	0.1	1.42	20	0.71	0.15	17			

► Performance Curve 性能曲線 :



*The performance has ±5% allowance and all values are only for reference.

*The ambient temperature for linear air pumps is -10°C to 40°C.

*性能數據有 ±5% 的允許值，數據僅供參考。

*鼓風機可使用的環境溫度於 -10°C 到 40°C。