

## Rozšiřující deska dvou relé se zdrojem

Deska slouží k rozšíření tranzistorových výstupů o dvě výkonová relé. Každé je vybaveno jedním přepínacím kontaktem. Deska je osazena můstkovým usměrňovačem a vyhlazovacími kondenzátory. Kontakty jsou chráněny proti srážení varistory, které současně omezují i rušení při spínání / rozpínání.

Parametry:

Napětí cívky (nominálně)	12V ss (24V ss) *
Proud cívkou	30mA
Zatížení kontaktů	10A / 250 ~
rozměry	53,5 / 53,5 mm

\* 24V je volitelné při objednávce.

### Popis svorek:

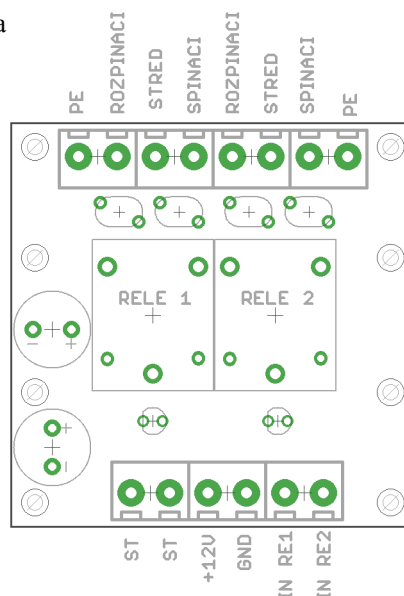
PE ochranný žlutozelený vodič.

ST přívod střídavého napájení. (Může být i stejnosměrné, na polaritě nezáleží.)

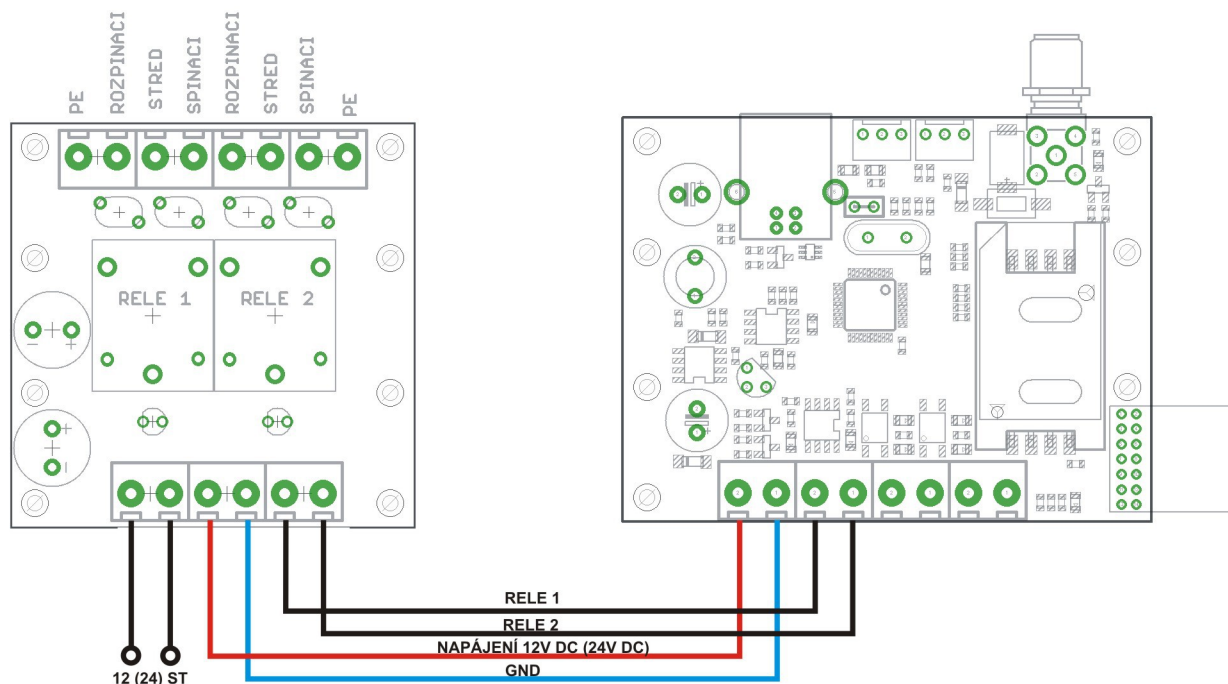
+12V Napájení relé.

GND Zem.

IN (RE1,RE2) vývod cívky relé. Sepnutí relé nastane propojením IN s GND. Např. Spínacím tranzistorem, (u MB95-mini výstupem)



### Příklad propojení s MB95-mini:



- Obě desky lze napájet z jednoho zdroje 12 nebo 24 V SS dle použitých relé. V tom případě je svorky vlevo pro napájení střídavým proudem nesmí být zapojeny.
- Desku relé a MB-95mini je možno napájet přes svorky střídavého napájení střídavým nebo stejnosměrným napětím. Střídavým i přímo z transformátoru, napětí je usměrňeno můstkem a vyhlazeno kondenzátory 2 x 220uF. V tomto případě nesmí být přivedeno napájení z jiného zdroje na svorky stejnosměrného napájení.
- Každá deska může být napájena zvlášť ze dvou zdrojů. V tomto případě nepropojovat NAPÁJENÍ 12V DC (24V DC) a desky propojit pouze GND a ovládacími spoji RELE1 a RELE2.
- V žádném případě nesmí být propojeny svorky GND, popř NAPÁJENÍ 12V DC (24V DC) se svorkami střídavého napájení !!! Může dojít ke zkratu a zničení desky relé.