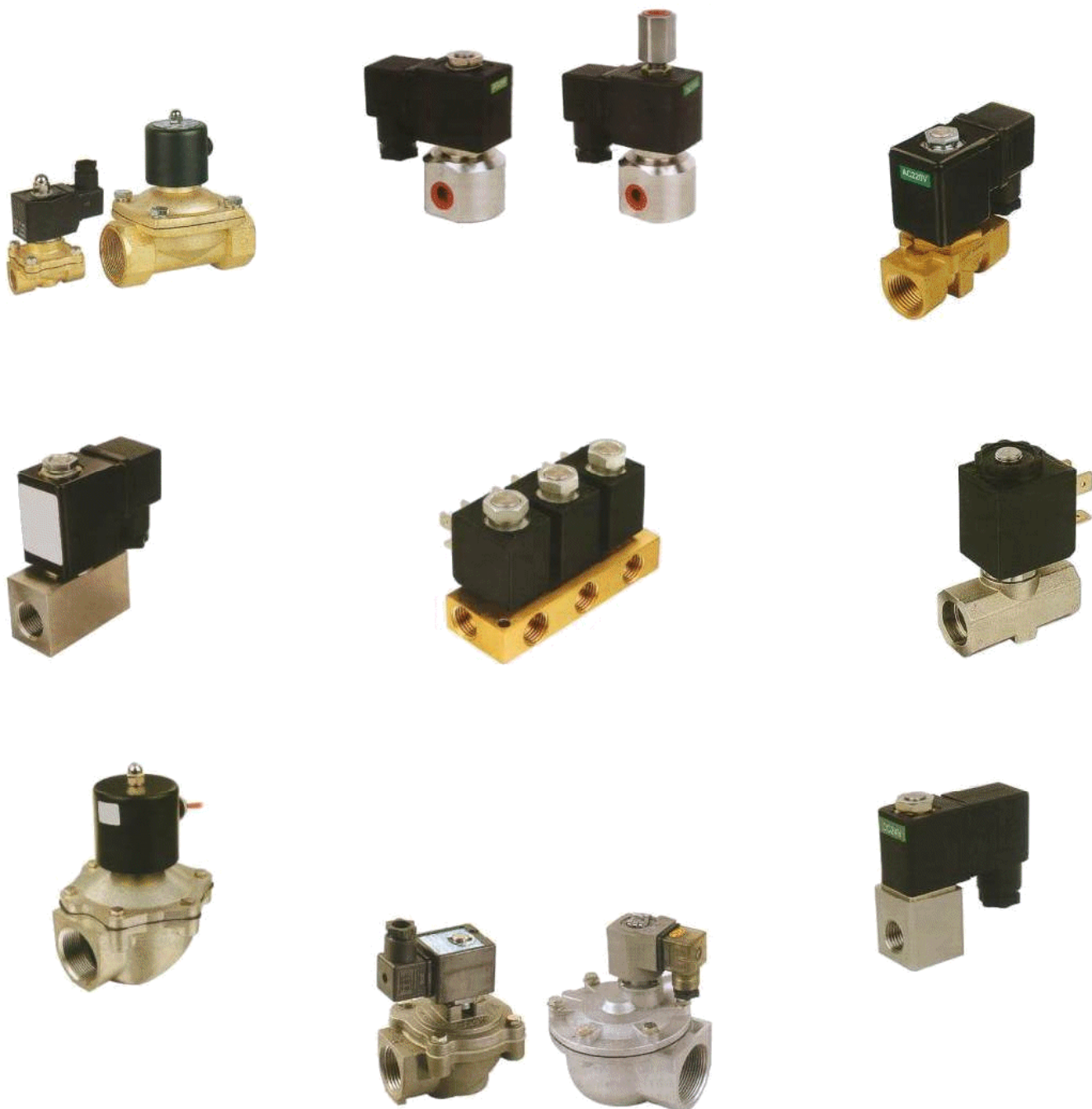
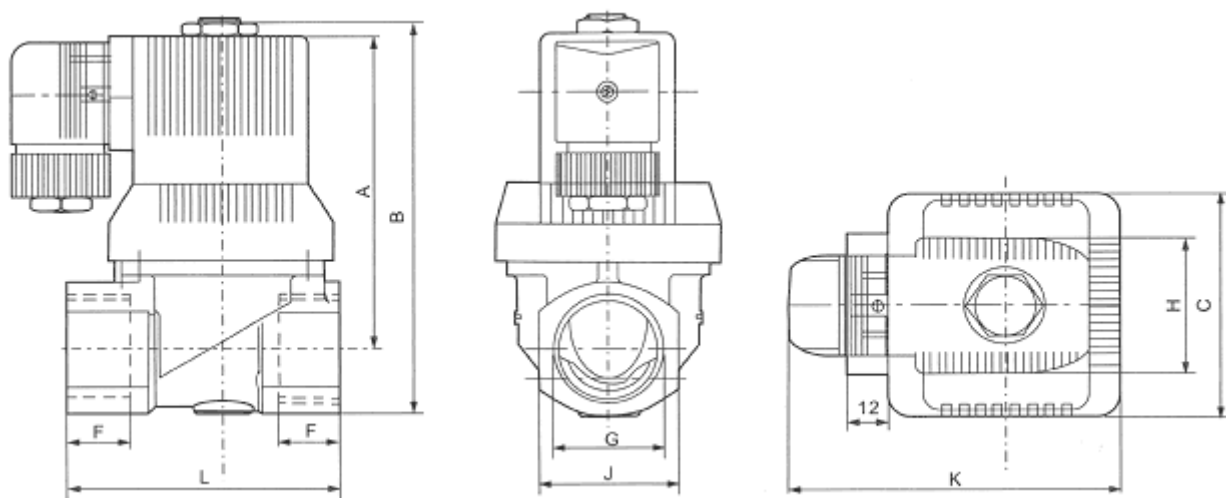

KATALOG SOLENOIDOVÝCH VENTILŮ



SOLENOIDOVÉ VENTILY

Solenoidový ventil řady MP116

- pracuje i při nulovém tlaku
- maximální teplota média 90 °C
- typ média: neutrální plyny, čistá voda, lehké oleje – do kinematické viskozity 42 cSt
- nízká hlučnost díky snížení tlakových rázů, bez vibrací
- dlouhá životnost, vysoká spolehlivost, robustní design
- elektromagnetická cívka: BD-A-3 termoplasticky zapouzdřená
- specifikace elektrického připojení : ISO 4400, IP65



ROZMĚRY:

Model	G	C	F	L	J	A	B	H	K
MP116-2008	G ^{1/4}	38	14	50	26	71	85	40	80
MP116-2010	G ^{3/8}	38	14	50	26	71	85		80
MP116-2015	G ^{1/2}	38	14	50	26	71	85		80
MP116-2015-14	G ^{1/2}	45	16	58	31	82	96		80
MP116-2020	G ^{3/4}	45	16	58	31	82	96		80
MP116-2020-20	G ^{3/4}	65	18	82	41	96	117		95
MP116-2025	G1	65	18	82	41	96	117		95

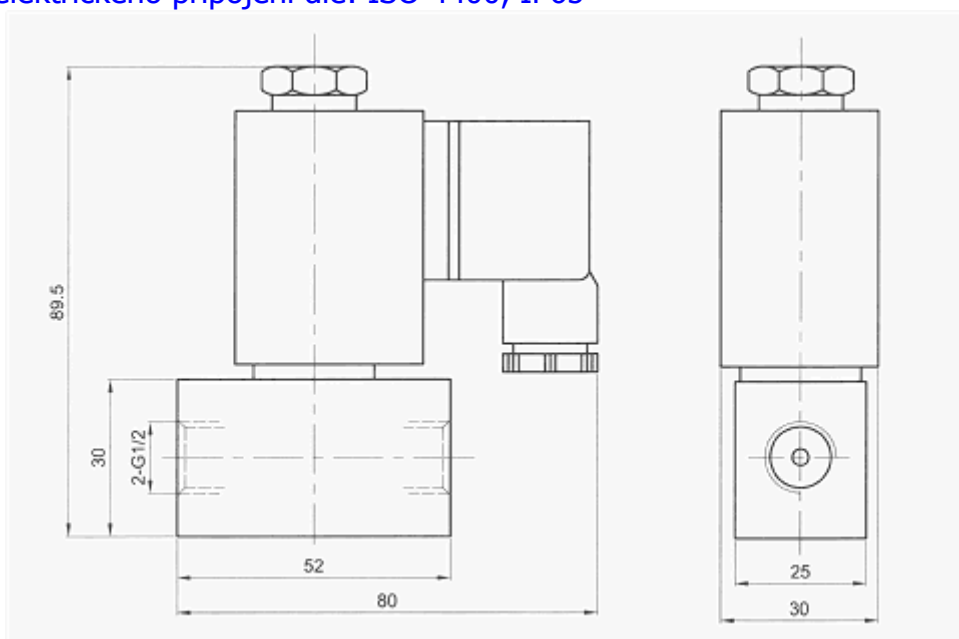
PARAMETRY:

Model	Světlost (mm)	Připojení	Tlak (MPa)	Teplota okolí (°C)	Teplota Média (°C)	Koeficient průtoku (m ³ /h)	Spotřeba		Napětí
							AC (VA)	DC (W)	
MP116-2008	10	G ^{1/4}	0 ~ 1	-10 ~ +55	-10 ~ +90	1,4	14	8	230 V 24 VDC 24 V
MP116-2010	10	G ^{3/8}				1,4	14	8	
MP116-2015	10	G ^{1/2}				1,4	14	8	
MP116-2015-14	14	G ^{1/2}				2,52	14	8	
MP116-2020	14	G ^{3/4}				2,52	14	8	
MP116-2020-20	20	G ^{3/4}				5	17	20	
MP116-2025	20	G1				5	17	20	

SOLENOIDOVÉ VENTILY

Dvoucestný solenoidový ventil řady MP163

- vysoká spolehlivost, dlouhá životnost
- pracuje i při nulovém tlaku
- typ média: vzduch
- maximální tlak: 2 bary
- tělo ventilu je z hliníkové slitiny
- těsnění : NBR
- normálně zavřený
- přímo řízený
- tolerance elektrického napětí +/-10 %
- ventil může pracovat v jakékoliv poloze
- specifikace elektrického připojení dle: ISO 4400, IP65



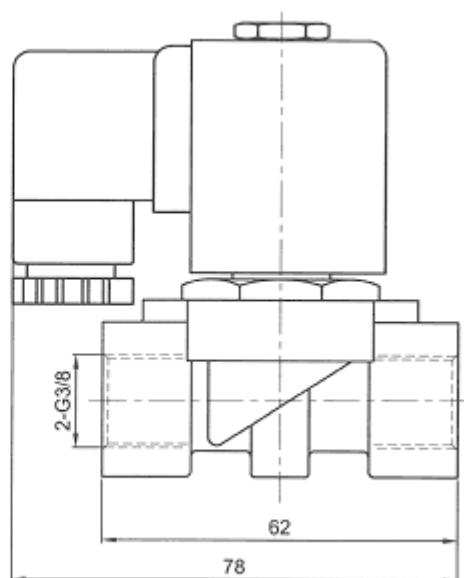
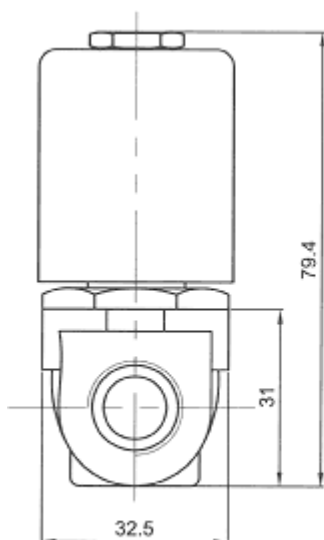
PARAMETRY:

Model	Světlost (mm)	Připojení	Tlak (MPa)	Teplota okolí (°C)	Teplota Média (°C)	Koeficient průtoku (m ³ /h)	Spotřeba		Napětí
							AC (VA)	DC (W)	
MP163	12	G ¹ / ₂	0 ~ 0,05	-20 ~ +50	-25 ~ +90	1,26	12	9	230 V Na přání: 12 VDC 24 VDC 24 VAC

SOLENOIDOVÉ VENTILY

Dvoucestný solenoidový ventil řady MP167

- plovoucí membrána umožňuje nulový tlak při otevření
- vysoká spolehlivost, dlouhá životnost
- dobrá těsnost při nízkém tlaku
- typ média: vzduch, voda, olej
- tělo ventilu je vyrobeno z mosazi
- těsnění : NBR
- kinematická viskozita < 20 cSt
- normálně zavřený
- přímo řízený
- tolerance elektrického napětí +/-10 %
- ventil může pracovat v jakékoliv poloze
- specifikace elektrického připojení : ISO 4400, IP65



PARAMETRY:

Model	Světlost (mm)	Připojení	Tlak (MPa)	Teplota okolí (°C)	Teplota Média (°C)	Koeficient průtoku (m ³ /h)	Spotřeba		Napětí
							AC (VA)	DC (W)	
MP167	10	G ¹ / ₂	vzduch 0 ~ 1,6	-20 ~ +80	-25 ~ +90	1,5	12	9	230 V Na přání: 12 VDC 24 VDC 24 VAC
			voda 0 ~ 0,7						

SOLENOIDOVÉ VENTILY

Dvoucestný solenoidový ventil řady MPW22

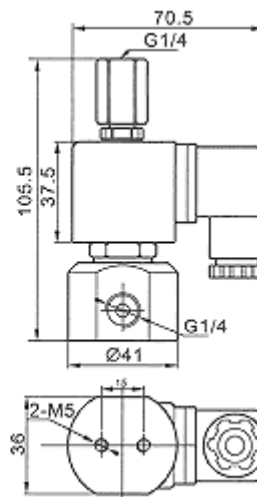
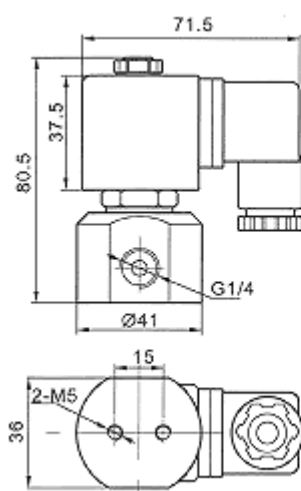
Trojcestný solenoidový ventil řady MPW23

- vysoká spolehlivost, dlouhá životnost
- typ média: vzduch, voda
- tělo ventilu je z nerezové oceli SS304
- těsnění : FPM
- kinematická viskozita < 20 cSt
- přímo řízený
- tolerance elektrického napětí +/-10 %
- ventil může pracovat v jakékoliv poloze
- specifikace elektrického připojení :
DIN4400/EN175301-803 , IP65



MPW22

MPW23



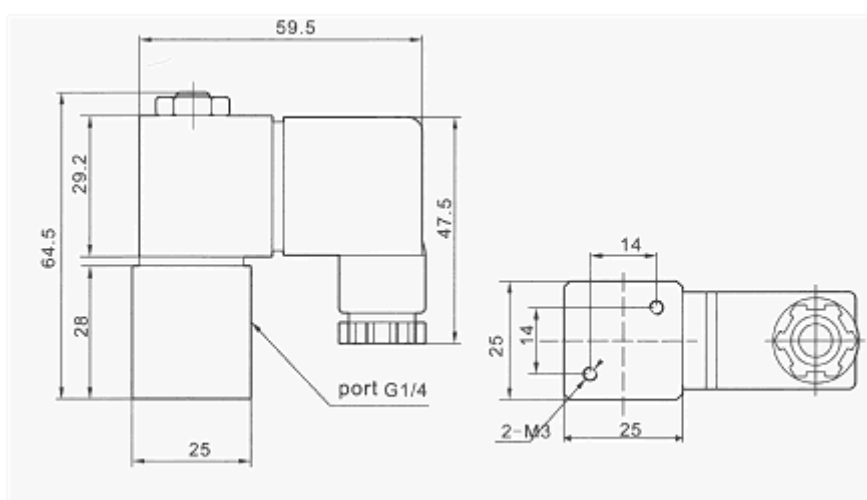
PARAMETRY:

Model	Světlost (mm)	Připojení	Teplota okolí (°C)	Teplota Média (°C)	Štěrbina (mm)	Tlak (MPa)	Koefficient průtoku (m ³ /h)	Spotřeba		Napětí
								AC (VA)	DC (W)	
MPW22	1 ~ 5	G ¹ / ₄	-40 ~ +60	-40 ~ +180	2	0 ~ 5,5	0,11	19		230 V Na přání: 12 VDC 24 VDC 24 VAC
					3	0 ~ 2,6	0,21			
					3,5	0 ~ 1,6	0,26			
					4	0 ~ 1,4	0,32			
					5	0 ~ 1	0,41			
MPW23					2	0 ~ 0,8	0,11			

SOLENOIDOVÉ VENTILY

Dvoucestný nebo trojcestný solenoidový ventil řady MPW156

- vysoká spolehlivost , dlouhá životnost
- typ média: vzduch, voda
- tělo ventilu je z nerezové oceli SS304
- těsnění : FPM
- kinematická viskozita < 20 cSt
- normálně zavřený
- přímo řízený
- tolerance elektrického napětí +/-10 %
- ventil může pracovat v jakékoliv poloze
- specifikace elektrického připojení: DIN43650 , IP65



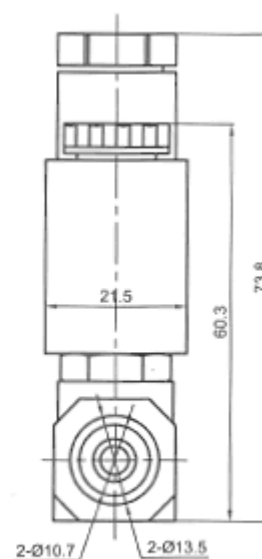
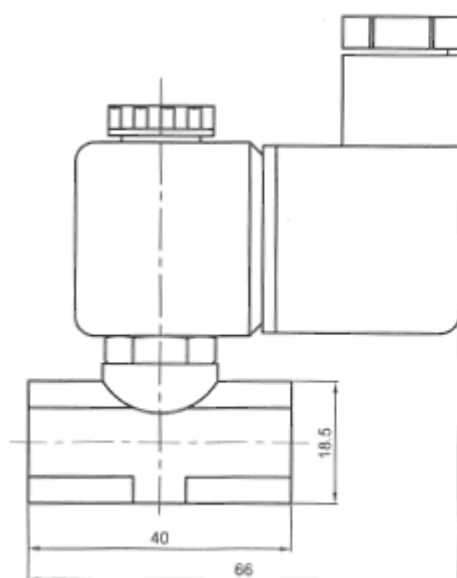
PARAMETRY:

Model	Světlost (mm)	Připojení	Tlak (MPa)	Teplota okolí (°C)	Teplota Média (°C)	Koefficient průtoku (m ³ /h)	Spotřeba		Napětí
							AC (VA)	DC (W)	
MPW156	1,5	G ¹ / ₄	0 ~ 0,6	-20 ~ +60	-20 ~ +120	0,14	7		230 V Na přání: 12 VDC 24 VDC 24 VAC

SOLENOIDOVÉ VENTILY

Dvoucestný solenoidový ventil řady MPW363

- ventil s použitím hlavně na pitnou vodu
- vysoká spolehlivost , dlouhá životnost
- typ média: vzduch, vodní roztoky
- tělo ventilu je z nerezové oceli SS304
- těsnění : silikon
- kinematická viskozita < 20 cSt
- normálně zavřený
- přímo řízený
- tolerance elektrického napětí +/-10 %
- ventil může pracovat v jakékoliv poloze
- specifikace elektrického připojení: DIN43650 , IP65



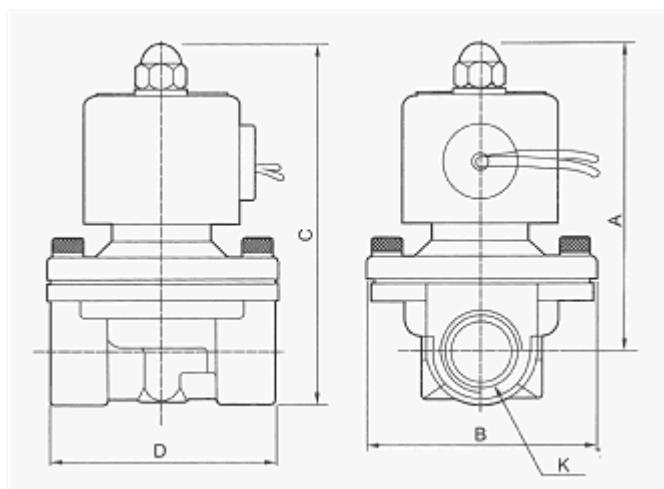
PARAMETRY:

Model	Světlost (mm)	Připojení	Tlak (MPa)	Teplota okolí (°C)	Teplota Média (°C)	Koefficient průtoku (m ³ /h)	Spotřeba		Napětí
							AC (VA)	DC (W)	
MPW363	1,5	G ¹ / ₄	0 ~ 0,8	-20 ~ +60	-20 ~ +120	0,2	7		230 V Na přání: 12 VDC 24 VDC 24 VAC

SOLENOIDOVÉ VENTILY

Solenoidový ventil řady MP-W

- pracuje i při nulovém tlaku
- vysoká spolehlivost, dlouhá životnost
- typ média: vzduch, voda, olej
- tělo ventilu je vyrobeno z mosazi nebo nerez
- těsnění : VITON
- kinematická viskozita < 20 cSt
- normálně zavřený
- přímo řízený
- tolerance elektrického napětí +/-10 %



ROZMĚRY:

Model	K	A	B	C	D
MP-W16010	G ³ / ₈	93	56	106	69
MP-W16015	G ¹ / ₂	93	56	106	69
MP-W20020	G ³ / ₄	100	55	117	73
MP-W25025	G1	104	78	125	99
MP-W35035	G1 ¹ / ₄	141	93	172	124
MP-W40040	G1 ¹ / ₂	141	93	172	124
MP-W50050	G2	157	124	195	172

PARAMETRY:

Model	Světlost (mm)	Připojení	Tlak (MPa)	Teplota okolí (°C)	Teplota Média (°C)	Koefficient průtoku (m ³ /h)	Spotřeba		Napětí
							AC (VA)	DC (W)	
MP-W16010	16	G ³ / ₈	vzduch 0 ~ 1	-5 ~ +80	vzduch -10 ~ +120	1,1	26	18	12 VDC 24 VDC 24 VAC
MP-W16015	16	G ¹ / ₂				1,1	26	18	
MP-W20020	20	G ³ / ₄				1,73	26	18	
MP-W25025	25	G1	voda/ olej 0 ~ 0,7		voda -10 ~ +95	2,73	26	18	
MP-W35035	35	G1 ¹ / ₄				5,45	28	30	
MP-W40040	40	G1 ¹ / ₂				6,59	28	30	
MP-W50050	50	G2	10,9	28	30				

SOLENOIDOVÉ VENTILY

Dvoucestný solenoidový ventil řady MP-DCS

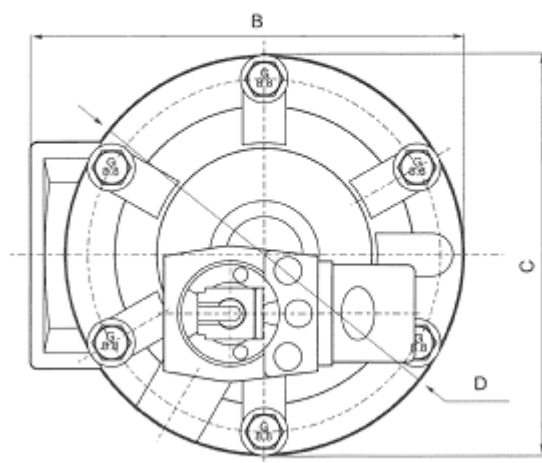
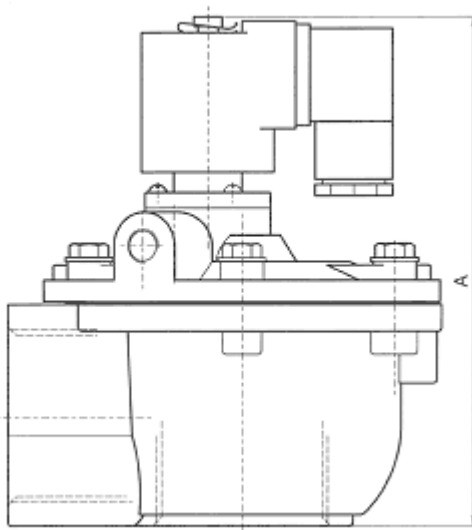
- vysoká spolehlivost, dlouhá životnost
- typ média: inertní vzduch
- tělo ventilu je vyrobeno z mosazi nebo hliníkové slitiny
- těsnění : NBR
- kinematická viskozita < 20 cSt
- normálně zavřený
- nepřímo řízený
- tolerance elektrického napětí +/-10 %
- ventil může pracovat v jakékoliv poloze
- specifikace elektrického připojení : DIN43650 , IP65



MP-DCS25



MP-DCS40



ROZMĚRY:

Model	A	B	C	D
MP-DCS25	124	105	82,5	-
MP-DCS40	142	121	-	Ø 112

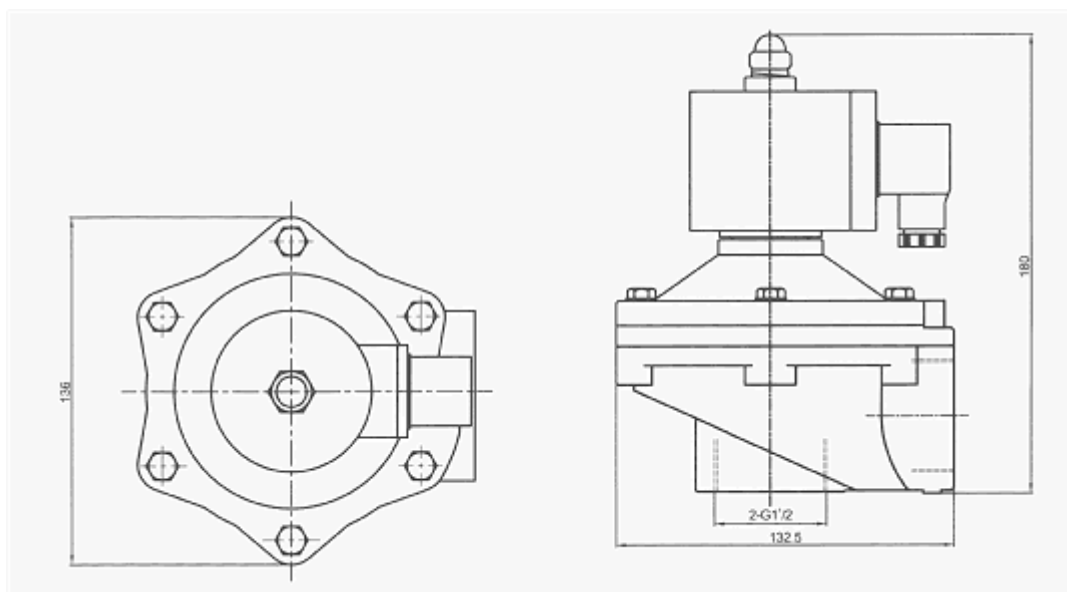
PARAMETRY:

Model	Světlost (mm)	Připojení	Tlak (MPa)	Teplota okolí (°C)	Teplota Média (°C)	Koeficient průtoku (m ³ /h)	Spotřeba		Napětí
							AC (VA)	DC (W)	
MP-DCS25	20	G1	0,3 ~ 0,8	-20 ~ +55	-20 ~ +80	16,4	24		230 V Na přání: 12 VDC 24 VDC 24 VAC
MP-DCS40	35	G1 ¹ / ₂					24		

SOLENOIDOVÉ VENTILY

Dvoucestný solenoidový ventil řady MP161

- vysoká spolehlivost, dlouhá životnost
- dobrá těsnost při nízkém tlaku
- typ média: vzduch, plyn
- tělo ventilu je vyrobeno z hliníkové slitiny
- těsnění : NBR
- normálně zavřený
- tolerance elektrického napětí +/-10 %
- ventil může pracovat v jakékoliv poloze
- specifikace elektrického připojení : ISO 4400, IP65



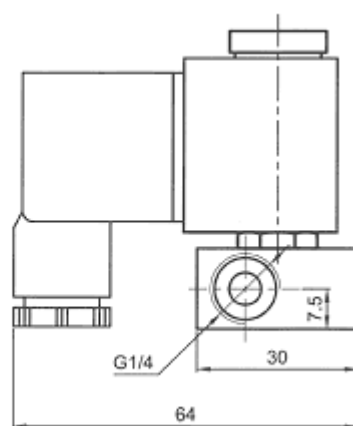
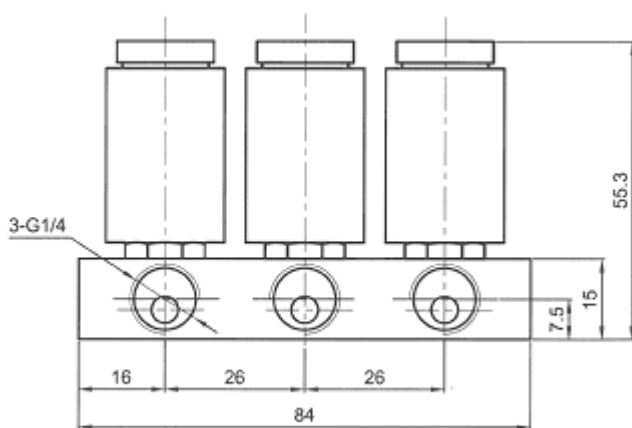
PARAMETRY:

Model	Světlost (mm)	Připojení	Tlak (MPa)	Teplota okolí (°C)	Teplota Média (°C)	Koefficient průtoku (m ³ /h)	Spotřeba		Napětí
							AC (VA)	DC (W)	
MP161	50	G1 ¹ / ₂	0 ~ 0,4	-10 ~ +80	-10 ~ +90		28		230 V Na přání: 12 VDC 24 VDC 24 VAC

SOLENOIDOVÉ VENTILY

Dvoucestný nebo trojcestný solenoidový ventil řady MP162

- vysoká spolehlivost, dlouhá životnost
- typ média: vzduch, voda, pára, olej
- tělo ventilu je vyrobeno z mosazi
- těsnění : VITON
- normálně zavřený
- tolerance elektrického napětí +/-10 %
- ventil může pracovat v jakékoliv poloze
- specifikace elektrického připojení : ISO 4400, IP65



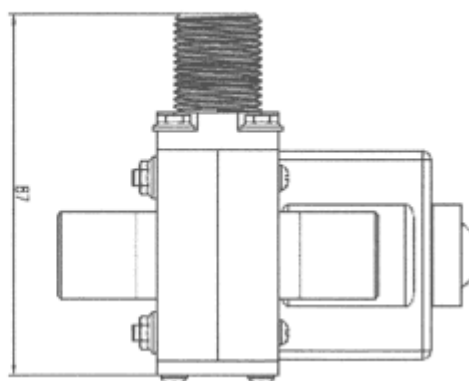
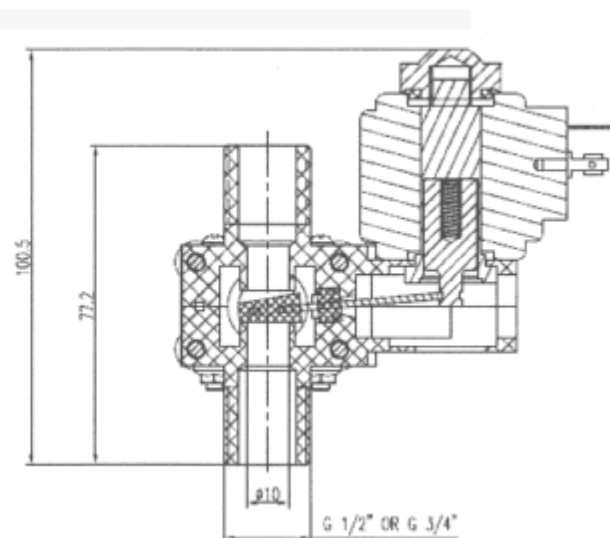
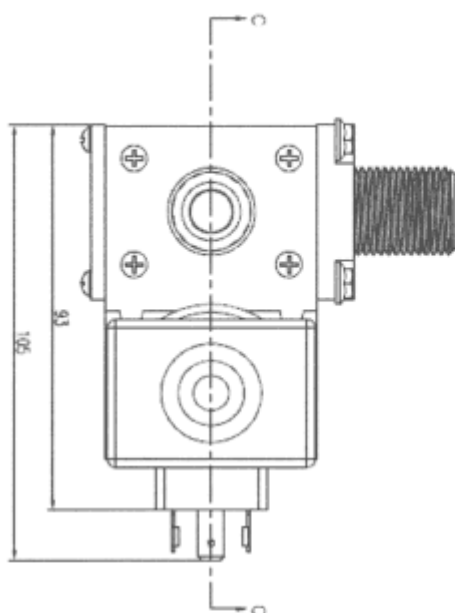
PARAMETRY:

Model	Světlost (mm)	Připojení	Tlak (MPa)	Teplota okolí (°C)	Teplota Média (°C)	Koefficient průtoku (m ³ /h)	Spotřeba		Napětí
							AC (VA)	DC (W)	
MP162	4,5	G ¹ / ₄	0 ~ 0,4	-20 ~ +120	-10 ~ +90		4		230 V Na přání: 12 VDC 24 VDC 24 VAC

SOLENOIDOVÉ VENTILY

Dvoucestný solenoidový ventil řady MP160-1

- vysoká spolehlivost, dlouhá životnost
- dobrá těsnost při nízkém tlaku
- typ média: vzduch, vodní roztoky
- tělo ventilu je vyrobeno z Norilu
- těsnění : NBR
- normálně zavřený
- tolerance elektrického napětí +/-10 %
- ventil může pracovat v jakékoliv poloze
- specifikace elektrického připojení : ISO 4400, IP65



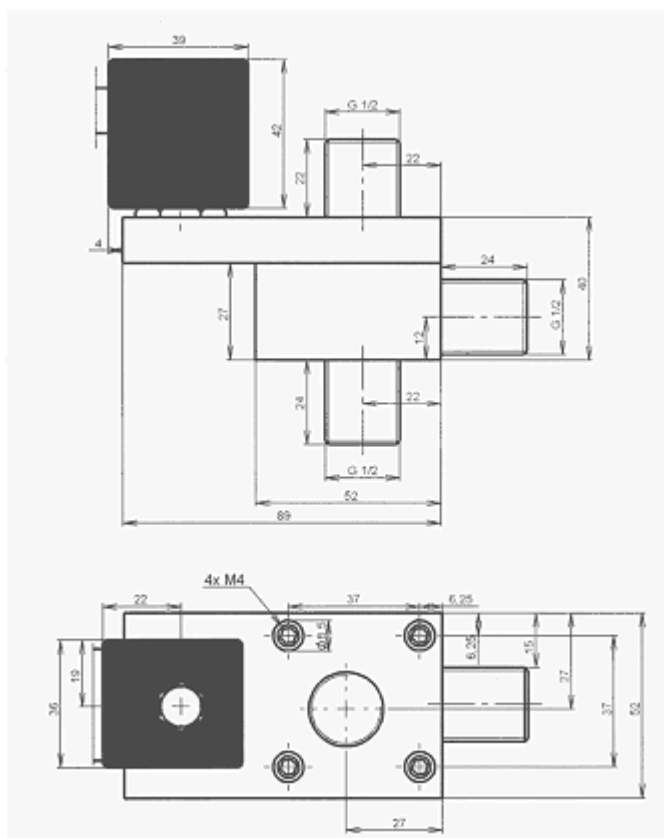
PARAMETRY:

Model	Světlost (mm)	Připojení	Tlak (MPa)	Teplota okolí (°C)	Teplota Média (°C)	Koefficient průtoku (m ³ /h)	Spotřeba		Napětí
							AC (VA)	DC (W)	
MP160-1	10	G ¹ / ₂	0 ~ 0,05			1,2		8	230 V Na přání: 12 VDC 24 VDC 24 VAC

SOLENOIDOVÉ VENTILY

Dvoucestný solenoidový ventil řady MP04090

- vysoká spolehlivost, dlouhá životnost
- dobrá těsnost při nízkém tlaku
- typ média: vzduch, vodní roztoky
- tělo ventilu je vyrobeno z hliníkové slitiny
- těsnění : NBR
- tolerance elektrického napětí +/-10 %
- ventil může pracovat v jakékoliv poloze
- specifikace elektrického připojení : ISO 4400, IP65



PARAMETRY:

Model	Světlost (mm)	Připojení	Tlak (MPa)	Teplota okolí (°C)	Teplota Média (°C)	Koeficient průtoku (m ³ /h)	Spotřeba		Napětí
							AC (VA)	DC (W)	
MP04090	10	G ¹ / ₂	0 ~ 0,05			1,2	28	17	230 V Na přání: 12 VDC 24 VDC 24 VAC